

Teichpumpe MultiSystem M 33000



Artikel-Nr. 156 / 001417
EAN-Code 4016881 00626-6

Technische Daten

Q max. 32.500 l/h | 540 l/min
H max. 9,5 m
Leistungsaufnahme 620 Watt
Anschlussspannung 230 V / 50 Hz
Netzanschlusskabel 10 m
Prüfzeichen CE, TÜV GS
Laufrad Vortex
Motor Asynchron
Garantie 6 Jahre (ausgenommen Laufeinheit als Verschleißteil)



Material

Pumpe Kunststoffgehäuse (Kunstharz vergossen)
Spaltrohr, Schrauben Edelstahl
Lagerung Keramik
Netzanschlusskabel H07 RN8-F

Maße

Pumpenmaße L x B x H (mm) 450 x 240 x 240
Kartonmaße L x B x H (mm) 490 x 290 x 263
Pumpen pro Palette 30
Druckanschluss G 1½" - A
Sauganschluss G 2" - A

Lieferumfang

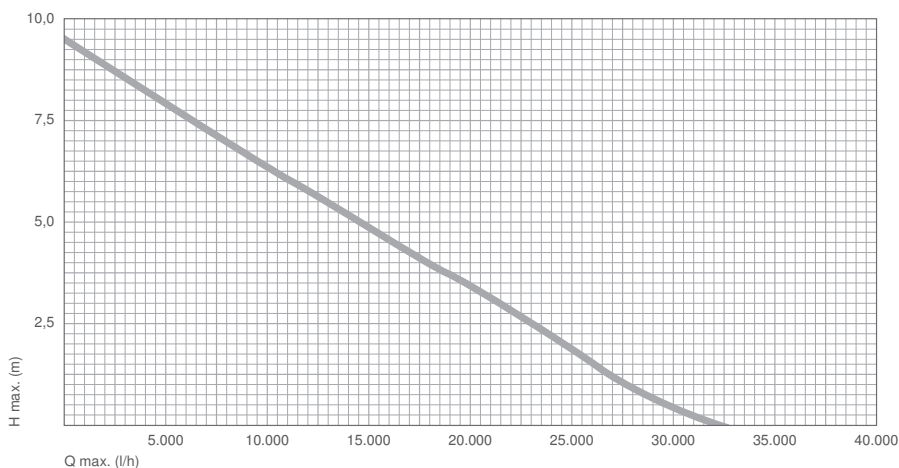
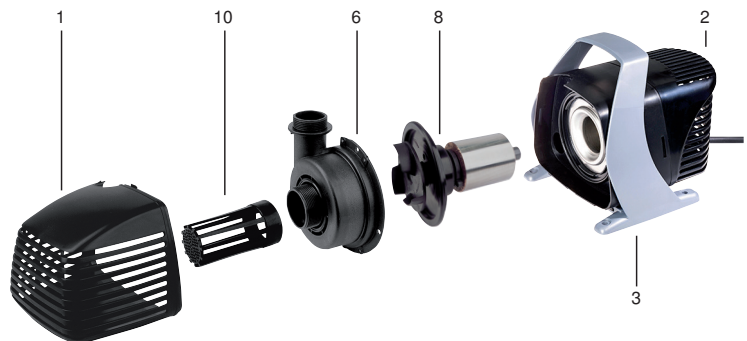
· Muffe G 1½" **Art.-No. 104 / 001967** · Filterkorb **Art.-No. 104 / 002945**

Zubehör optional

· Drehzahlsteller NS 4033 **Art.-No. 168 / 002973** – zur Feinabstimmung von Fontänenhöhen
· Höhenversteller G 1½" **Art.-No. 168 / 002548**
· Pumpenreiniger **Art.-No. 168 / 009115** – Reinigungsmittel zum Reinigen von Pumpen, Armaturen und Unterwasserleuchten

Ersatzteil

	Art.-No.
1	104 / 001829
2	104 / 001830
3	104 / 004818
6	104 / 001764
8	168 / 009125
10	104 / 002945



H (m)	Q (l/h)
0	32.500
1,0	27.500
2,0	24.800
3,0	21.300
4,0	18.100
5,0	14.400
6,0	11.000
7,0	7.700
8,0	4.800
9,0	1.600
9,5	0